

Спој на
врвен квалитет и
максимален комфор.

АЛЕКСАНДРИЈА

Вашата нова адреса!



Нов, поинаков концепт на живеење во главниот град.



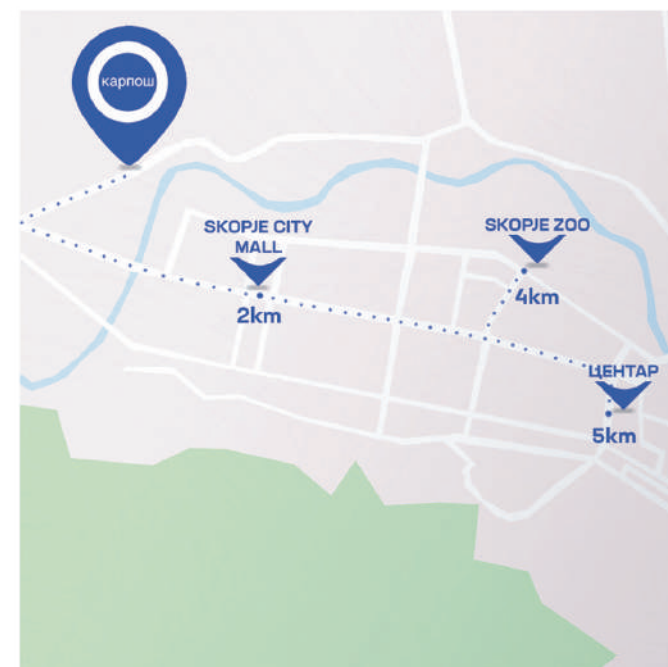
СОВРШЕНА ЛОКАЦИЈА

Скопје на дланка, на само 5 км од центарот на градот...

Лоциран на само 200 метри од реката Лепенец која претставува главен извор на свеж воздух во Скопје, во мирна и тивка средина, веднаш наспроти Porta Vlahi.

Со одлична инфраструктурна архитектура, во непосредна близина на Сити Мол.

Новиот Блок во населба Александрија несомнено е вистинскиот избор на секој современ човек.





КВАЛИТЕТОТ ПРЕД СЕ.

Врвен квалитет и одличен распоред на станбените единици

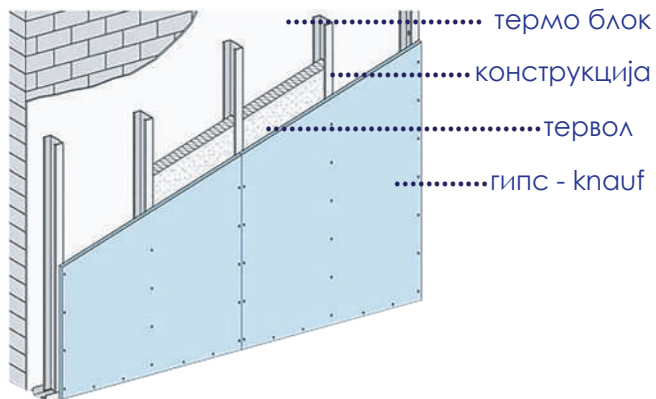
При изведбата, внимаваме на секој детаљ и користиме висококвалитетни материјали од најреномираните производители.

Изберете дом граден по најсовремените методи и со сеизмичка стабилност. Дом кој нуди висока енергетска ефикасност, во квалитетна и по сите стандарди уредена околина.





ПРЕГРАДНИ СИДОВИ - ТЕРМО БЛОК



- КЕРАМИЧКИ ТЕРМО БЛОКОВИ 16/33/25 И 11/25/33
- КНАУФ ДВЕ ГИПС ГОЛД КНАУФ ПЛОЧИ
- 5ЦМ ТЕРВОЛ
- ВНАТРЕШЕН ГИПСЕН МАЛТЕР НА КНАУФ МР 75L
- МАШИНСКО НАНЕСУВАЊЕ
- ГОЛЕМА ПРЕЦИЗНОСТ
- ПРИРОДНИ МАТЕРИЈАЛИ ЗДРАВИ ЗА ЧОВЕКОВАТА ОКОЛИНА
- САМОСТОЈНО РЕГУЛИРАЊЕ НА ВЛАЖНОСТА НА ВОЗДУХОТ
- БАВНО ШИРЕЊЕ ВО СЛУЧАЈ НА ПОЖАР

МАТЕРИЈАЛИ

- ГРАДСКО ПАРНО
- ВЛЕЗНИ СИГУРНОСНИ СЕРТИФИЦИРАНИ БЛИНДОР ВРАТИ
- ПАРКЕТ
- ВЛЕЗ И ХОДНИЦИ ОД ГРАНИТ
- САНИТАРИИ И ТУШ БАТЕРИИ РОССА
- ПРВА КЛАСА КЕРАМИЧКИ ПЛОЧКИ





ВИСОКОКВАЛИТЕТНИ ПРОЗОРЦИ



- ПВЦ АНТРАЦИТ SALAMANDER ТЕРМОИЗОЛАЦИОНИ ПРОФИЛИ
- НАЈВИСОКА ЕНЕРГЕТСКА КЛАСА А
- БЕСПРЕКОРНА ЗВУЧНА ИЗОЛАЦИЈА
- ОПТИМАЛНА СОНЧЕВА СВЕТЛИНА
- ЧЕТИРИСЕЗОНСКО ТРОСЛОЈНО СТАКЛО ШТО ШТИТИ ПРИ ПРОМЕНА НА НАДВОРЕШНА ТЕМПЕРАТУРА

НАДВОРЕШНА ИЗОЛАЦИЈА

- ТЕРМОФАСАДА 10cm/20kg
- КЕРАМИЧКИ БЛОКОВИ 10cm СО У-ВРСКА СО ЗАВРШЕН АКРИЛЕН МАЛТЕР
- ВОДООТПОРНОСТ И ОТПОРНОСТ НА АТМОСФЕРСКИ ВЛИЈАНИЈА И УВ ЗРАЧЕЊА
- ТОПЛИНА ВО ЗИМА
- СВЕЖИНА ВО ЛЕТО
- УДОБНО ЖИВЕЕЊЕ ПРИ НАЈЕКСТРЕМНИ ТЕМПЕРАТУРИ



1. Предпростор	3.57м ²
2. Дневна и трпезарија	13.85м ²
3. Кујна	4.52м ²
4. Спална соба	11.80м ²
5. Бања	3.89м ²
6. Балкон	2.85м ²
ВКУПНО	40.48м²

СТАН 14



1. Ходник	8м ²
2. Дневна и трпезарија	21.32м ²
3. Кујна	4.67м ²
4. Спална соба	10.08м ²
5. Спална соба	7.55м ²
6. Бања	5.15м ²
7. Тоалет	2.12м ²
8. Балкон	3.37м ²
9. Балкон	3.11м ²
ВКУПНО	65.37м²



1. Предпростор	2.91м ²
2. Дневна и трпезарија	17.19м ²
3. Кујна	5.47м ²
4. Спална соба	13.02м ²
5. Спална соба	8.47м ²
6. Бања	5.56м ²
7. Ходник	5.12м ²
8. Тоалет	1.96м ²
9. Балкон	4.49м ²
ВКУПНО	64.19м²

СТАН 16



1. Ходник	8.02м ²
2. Дневна и трпезарија	13.93м ²
3. Кујна	5.04м ²
4. Спална соба	11.15м ²
5. Бања	3.9м ²
6. Балкон	2.9м ²
ВКУПНО	44.94м²

СТАН 17



1. Предпростор	3.24м ²
2. Дневна и трпезарија	18.20м ²
3. Кујна	6.12м ²
4. Спална соба	12.56м ²
5. Спална соба	8.57м ²
6. Бања	5.35м ²
7. Ходник	5.12м ²
8. Тоалет	2.2м ²
9. Балкон	4.62м ²
ВКУПНО	65.98м²

СТАН 18



1. Ходник	7.15м ²
2. Дневна и трпезарија	20.18м ²
3. Кујна	5.36м ²
4. Спална соба	8.65м ²
5. Спална соба	12.81м ²
6. Бања	3.52м ²
7. Тоалет	2.85м ²
8. Балкон	2.78м ²
9. Балкон	3.1м ²
ВКУПНО	66.4м²

СТАН 19



1. Предпростор	3.82м ²
2. Дневна и трпезарија	15.49м ²
3. Кујна	4.16м ²
4. Спална соба	12.96м ²
5. Бања	4.2м ²
6. Балкон	3.31м ²
ВКУПНО	43.94м²

СТАН 20



1. Ходник	3.3м ²
2. Дневна и трпезарија	14.46м ²
3. Кујна	3.49м ²
4. Спална соба	9.95м ²
5. Бања	4.67м ²
6. Балкон	3.00м ²
ВКУПНО	38.87м²

СТАН 21



1. Предпростор	5.82м ²
2. Дневна и трпезарија	19.79м ²
3. Кујна	4.19м ²
4. Спална соба	12.56м ²
5. Спална соба	10.48м ²
6. Спална соба	9.89м ²
7. Ходник	7.00м ²
8. Бања	4.12м ²
9. Тоалет	3.68м ²
10. Балкон	4.54м ²
11. Балкон	3.69м ²
ВКУПНО	85.76м²



1. Ходник	2.37м ²
2. Дневна и трпезарија	15.92м ²
3. Кујна	3.21м ²
4. Спална соба	9.91м ²
5. Бања	3.99м ²
6. Балкон	2.52м ²
ВКУПНО	37.92м²

СТАН 23



1. Ходник	7.1м ²
2. Дневна и трпезарија	10.80м ²
3. Кујна	5.34м ²
4. Спална соба	14.46м ²
5. Спална соба	7.28м ²
6. Бања	4.70м ²
7. Балкон	2.85м ²
ВКУПНО	52.53м²

СТАН 24



1. Ходник	8.80м ²
2. Дневна и трпезарија	17.06м ²
3. Кујна	4.56м ²
4. Спална соба	10.36м ²
5. Спална соба	8.63м ²
6. Спална соба	8.92м ²
7. Бања	4.34м ²
8. Тоалет	2.72м ²
9. Балкон	4.35м ²
10. Балкон	2.44м ²
ВКУПНО	72.18м²

СТАН 25



1. Ходник	7.84м ²
2. Дневна и трпезарија	17.14м ²
3. Кујна	4.84м ²
4. Спална соба	11.1м ²
5. Спална соба	9.16м ²
6. Бања	5.15м ²
7. Балкон	3.24м ²
ВКУПНО	58.47м²

СТАН 26



1. Ходник	6.2м ²
2. Дневна и трпезарија	12.46м ²
3. Кујна	3.84м ²
4. Спална соба	9.39м ²
5. Бања	4.79м ²
6. Балкон	2.1м ²
ВКУПНО	38.78м²

СТАН 27



КОНТАКТ

071 371 795

info@fabrikakarpos.com.mk



АЛЕКСАНДРИЈА

Вашата нова адреса